


## 540 CALIBER X-CNC-2M

41x1,3

 mm  
550

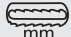
 a b  
550x500

 a b  
550x460

  
3x400V 50 Hz

 kW  
5,5

 m/min  
15-150

 mm  
6200x41x1,3

 kg  
5190

Lmin  
3600

Lmax  
4300

B  
3400

Hmin  
2420

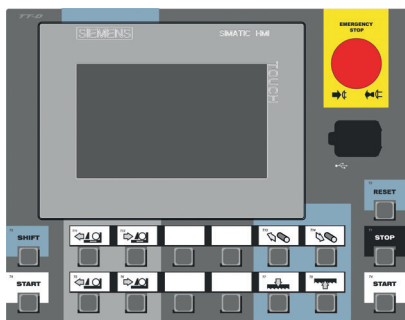
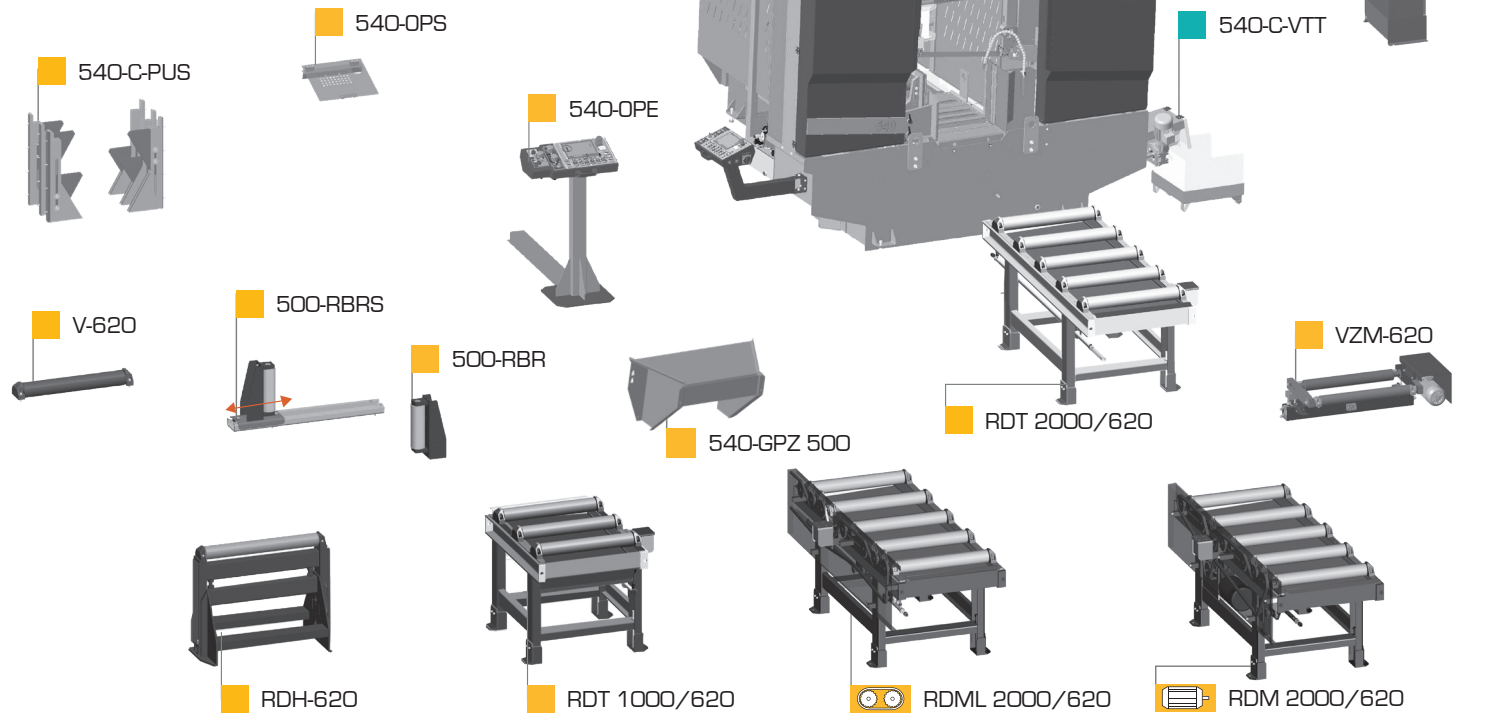
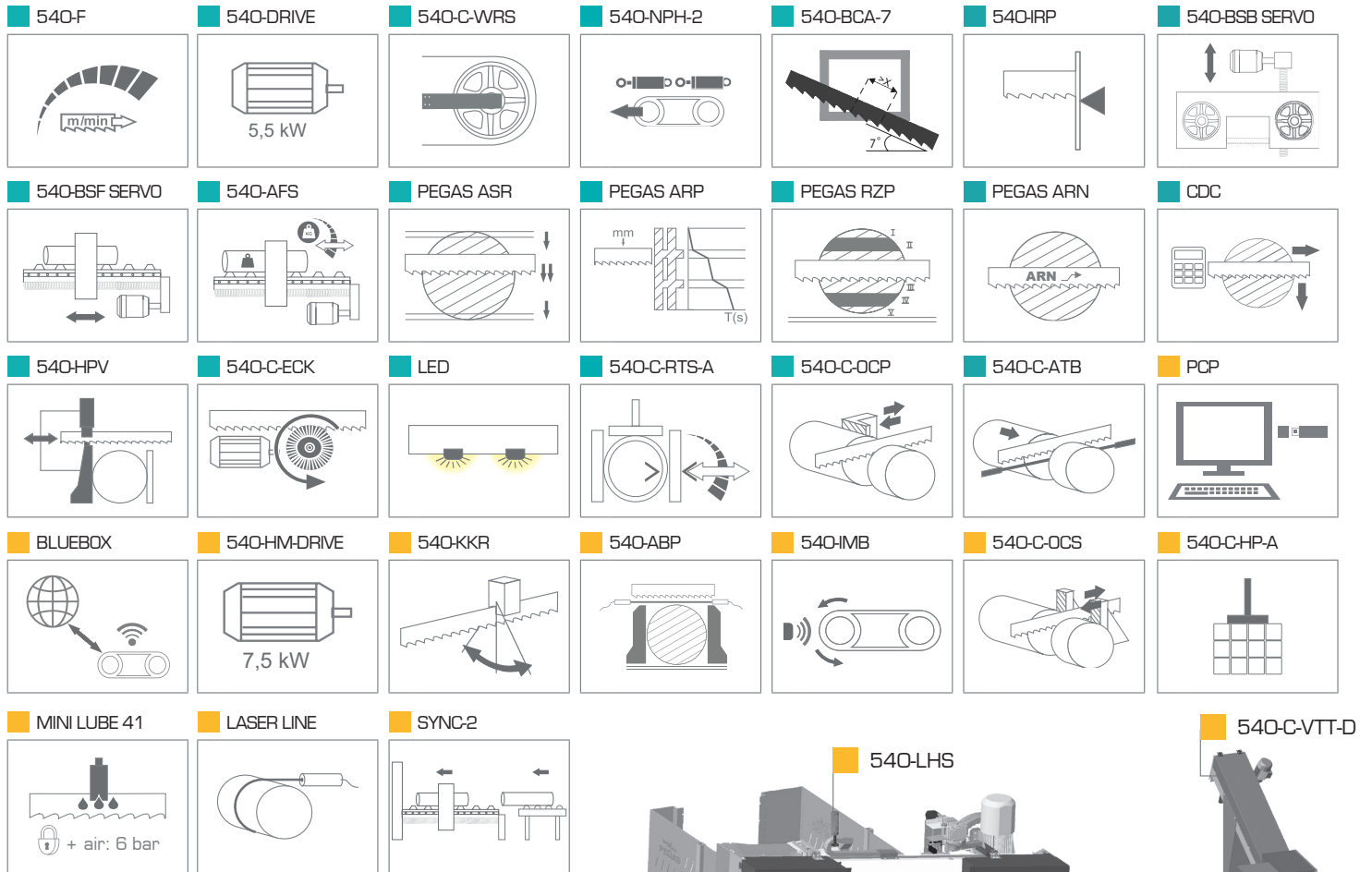
Hmax  
2550

V  
800



540 CALIBER  
X-CNC-2M

STANDARD    OPTION



CONTROL PANEL: SIEMENS (X-CNC)


## 540 CALIBER X-CNC-2M

- výrobce si vyhrazuje právo provádět změny technických údajů, technické údaje odpovídají 1.1.2024 / producer has the right to make changes of technical data, technical data are valid on 1.1.2024

- pila na fotografii není vždy v základním provedení, uvedené rozměry odpovídají stroji v základním provedení / the machine in the picture is not always in the basic version, mentioned diameters are for machine in basic version

\* doporučená hodnota. Při překročení doporučeného maximálního průměru není možné garantovat výkon pilového pásu!

/ recommended value. The blade performance cannot be guaranteed when the recommended diameter is exceeded!

 - řezání svazků bez horního přitlačení / cutting of the bundle without top clamping



PEGAS - GONDA s.r.o.  
Čs.armády 322, 684 01 Slavkov u Brna,  
CZECH REPUBLIC

[www.pegas-gonda.cz](http://www.pegas-gonda.cz)  
00420-544 221 125 (126) | [pegas@gonda.cz](mailto:pegas@gonda.cz)